

HiRange系列...世界級精巧精準的 1U 可編程電源供應器 適用於儀器佈署與工業系統整合

產品概述：

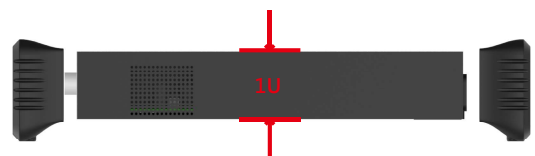
HiRange系列是飛梭版、全範圍輸出的C3V設計。凡優質電源供應器都具備定電流和定電壓兩種輸出模式，而且是全範圍可控。技術言之，我們採用 1U 機構、高效功率轉換、線性穩壓、精準量測、完全可編程和多樣化的通訊介面。從應用面言之，我們整合了儀器和工控電源供應器所有的優點於此一尊。

高效率轉換與超薄機構彼此幫襯，相得益彰；線性穩壓和精準量測，則一同臻至完美，如此完美產品必然適合多種用途。至於可編程和通訊能力，對於 ATE 與各種自動控制的應用，更是不可或缺的。



產品特點：

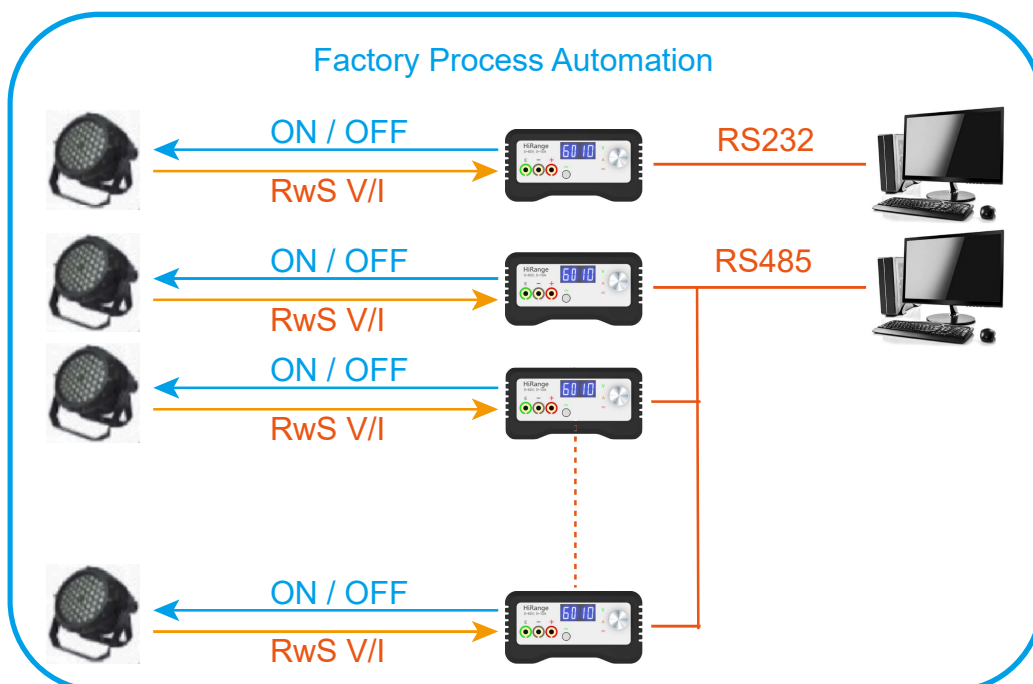
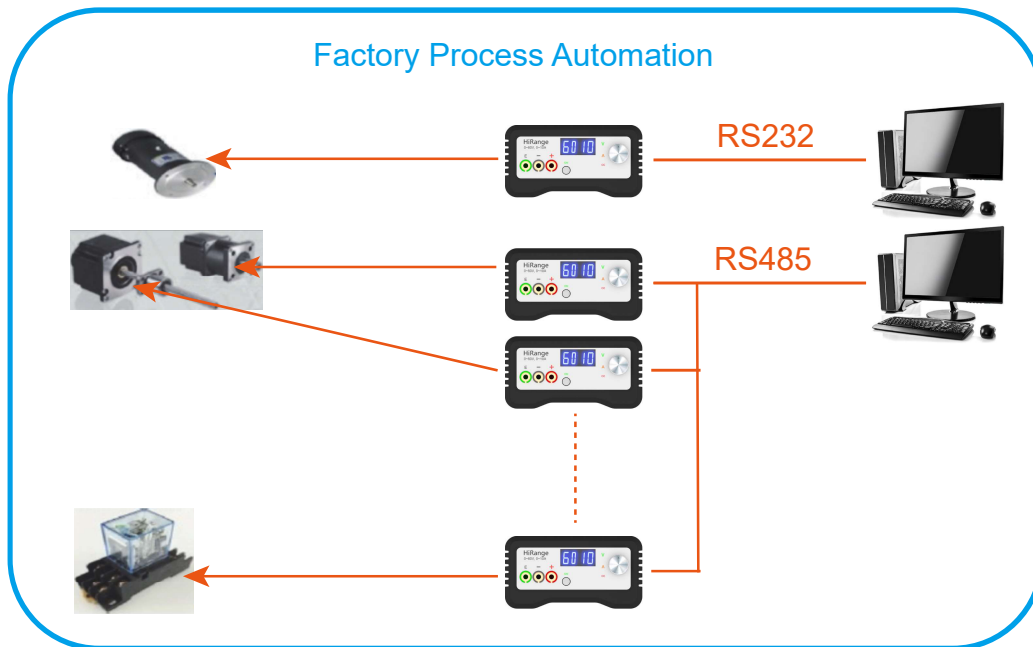
- ◎ 1U輕巧設計，易於安裝。
- ◎ 線性穩壓，淨化輸出。
- ◎ 4位精準量測，電壓公差 < 0.05%。
- ◎ 工廠自動化與遠端監控。
- ◎ 選配 RS232，USB 和 RS485 介面。
- ◎ RS485 介面，可連線 32 台。
- ◎ 方便攜帶/可單用/可嵌於各種系統。
- ◎ 高功因設計，接近 100%。
- ◎ 面板校正功能。



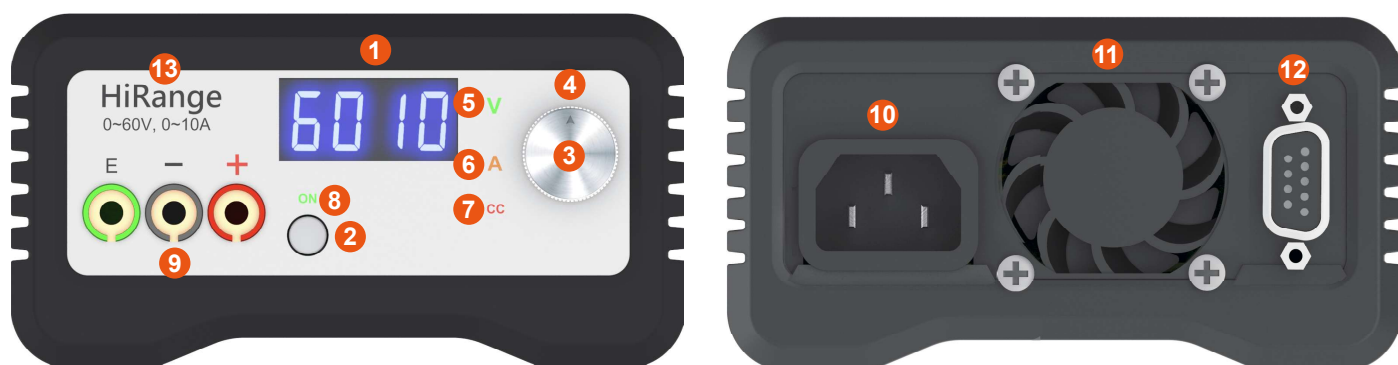
各項用途

• 個人使用(PP)	• 工廠流程自動化(FA)	• 鋰電池列陣充電系統(LACH)
• 實驗室使用(LAB)	• 工廠自動測試(ATE)	• 智能家居控制系統(SCS)
• 教育與職業訓練(ED)	• 機電類系統(MES)	
• 工業控制電源(IC)	• 精密電池充電器(PCH)	

應用簡介：多機(32 台)連線執行多種工作



前後面板配置選項介紹:



1	Display Meter 4 位數電錶	4 位數7 段顯示器，顯示電壓、電流與溫度。另作系統設定時使用(例如校正程序等)
2	輸出鍵	開、關輸出
3	輸入鍵	上調/下調確認。
4	調整鍵	輸入增加 / 輸入減少
5	V-LED	綠 "V" 亮了表示電壓單位與電壓輸出(讀取)模式。 綠 "V" 閃爍表示電壓設定模式。
6	A-LED	橙 "A" 亮了表示電流單位與電流輸出(讀取)模式。 橙 "A" 閃爍表示電流設定模式。
7	cc-LED	紅 "CC" 亮是定電流的燈號。 熄了表示定電壓CV 輸出模式。 亮了表示定電流CC 輸出模式。
8	輸出燈	綠 "ON" 亮了表示有輸出。 熄了表示沒有輸出。
9	輸出端子	依序為接地端子、負端子、正端子。
10	AC 輸入	IEC 公插座
11	散熱風扇	DC 風扇控制溫度
12	輸出介面	RS-232 介面
13	系列 & 規格	系列名稱 & 輸出率

如何訂購 HRG Series 呢？

中性訂購代碼：

HRG-vvii-FT-RT-C

選項明細：

vvii: output ratings
6010: 0~60V, 0~10A

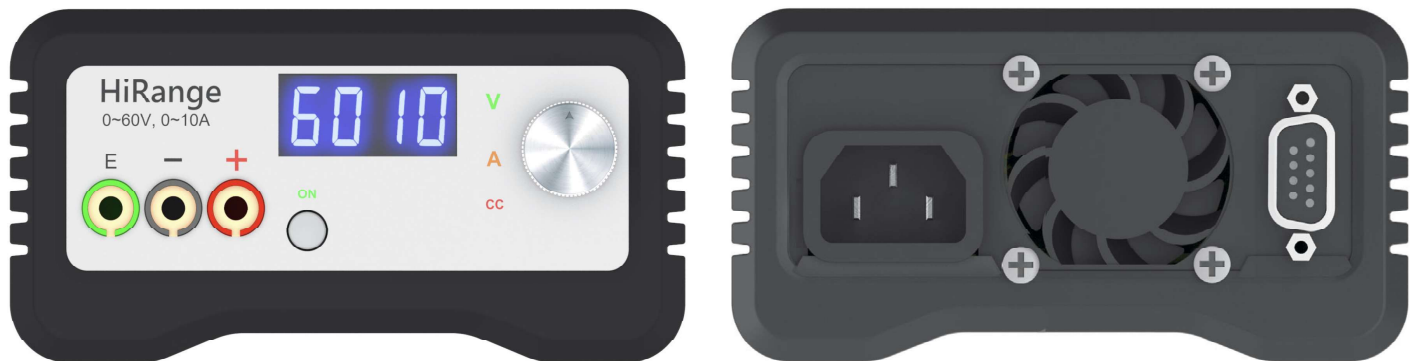
FT: Front DC output terminals
TB: terminal board
BN: banana jack

C: Comm types
N: not applied
U: USB, type B
2: RS-232
5: RS-485

RT: Rear AC input connections
TB: terminal board
EC: IEC male

舉例說明：

如果訂購**HRG-6010-BN-EC - 2** “ 產品其前面板、後面板將呈現如下面貌



規格書 Specifications

HiRange series	6010
電氣	
交流輸入額定值	
功率 Watt	200W max
電壓 Volt	85~264VAC
電流 Amp	2.4A max./115VAC , 1.2A max./230VAC
頻率 Hz	47~63Hz
湧流 Amp	22A max./115VAC , 46A max./230VAC
功率因數	PF>0.95/230VAC , PF>0.99/115VAC
電子	
直流輸出額定值	
電壓, Volt	0-60V
電流, Amp	0-9.99A
功率, Watt	200W
市電調整率	
定電壓, mV	<= 10mV
定電流, mA	<= 5mA
負載調整率	
定電壓, mV	<= 10mV
定電流, mA	<= 10mA
漣波 / 雜訊 (*1)	
CV, mVp-p	<= 30mVpp
CV, mVrms	<= 10mVrms
CC, mArms	<= 10mArms

量測

面板設定解析度

電壓, mV	20mV
--------	------

電流, mA	5mA
--------	-----

編程解析度

電壓, mV	20mV
--------	------

電流, mA	5mA
--------	-----

編程精確度

電壓 %	0.05 % + 7 cnt
------	----------------

電流 %	0.2% + 10 cnt
------	---------------

量測解析度

電壓, mV	20mV
--------	------

電流, mA	5mA
--------	-----

量測精確度

電壓, %	0.05 % + 7 cnt
-------	----------------

電流, %	0.2% + 10 cnt
-------	---------------

溫度係數

電壓 %/°C	0.001%/°C
---------	-----------

電流 %/°C	0.005%/°C
---------	-----------

保護

電壓過高保護	yes
--------	-----

電流過大保護	yes
--------	-----

溫度過高保護	yes
--------	-----

通訊	
介面: (只選一)	
RS232	DB9
RS485	terminal block
USB	type-B
協定	
傳送速率 B/s	57600/N/8/1
規範	
電磁干擾(Emission)	EN61000-3-2,-3
電磁抗擾(Immunity)	EN61000-4-2,3,4,5,6,8,1
安全法規(Safety)	EN60950-1
環境	
工作溫度 °C	0°C~50 °C
工作濕度(不凝結) %	20%~85%
儲藏溫度 °C	-20°C~70 °C
儲藏濕度(不凝結) %	<90%
本體	
尺寸 mm cubic	W*D*H = 100mm*250mm*40mm(<1U)
重量 kg	1.3kg
*1: 在阻性輸出滿載條件之下, 從輸出端接出一對25cm 絞線, 絞線另一端並接0.1uf CC 與10uF EC 各一顆, 用 20 MHz BW 示波器測量漣波/雜訊值。	



Trueful Electronics Co., Ltd.

真福電子股份有限公司 accuracy and efficiency

<http://www.trueful.com.tw>

Tel: 886-2-26922188

Fax: 886-2-26922189

Eof.